

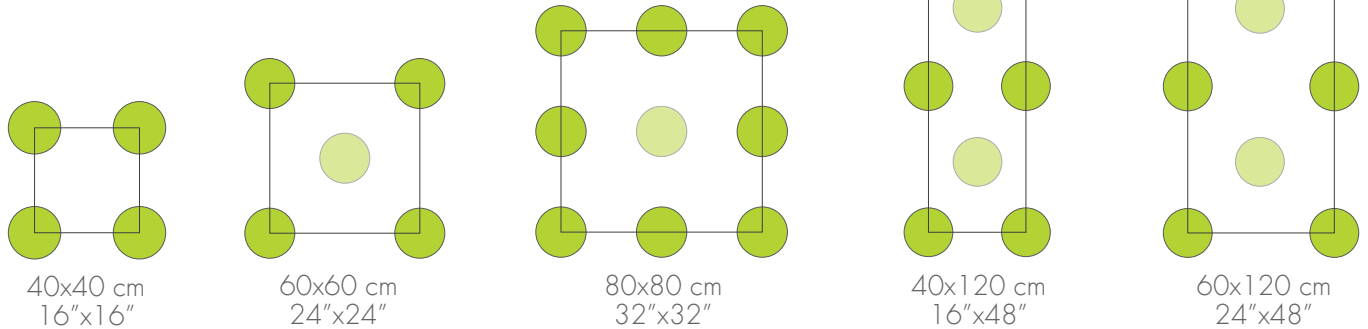
**LAYING INSTRUCTION - (perimetral pieces **excluded**)**

*instrucciones de instalación - (excepto soportes perimetrales)*

**PEDESTALS NUMBER ESTIMATION : TILE INSTALLATION-  $pc/sqm$  -**

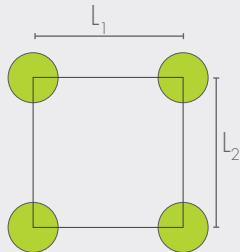
*Estimación cantidad soportes : instalación de baldosas cerámicas-  $pz/mq$*

LAYING DIAGRAM / *Esquema colocación soportes*

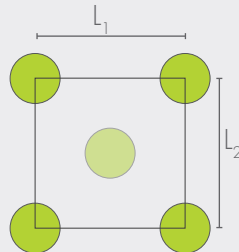


QUANTITY CALCULATION / *cálculo de cantidad*

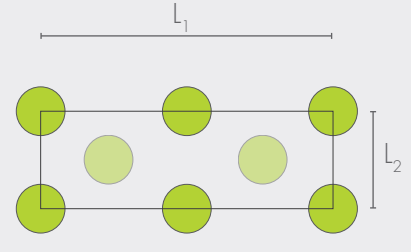
$(1: L_1 : L_2) = pc/sqm$



$(1: L_1 : L_2) \times 2 = pc/sqm$   
with central pedestal / *con soportes centrados*



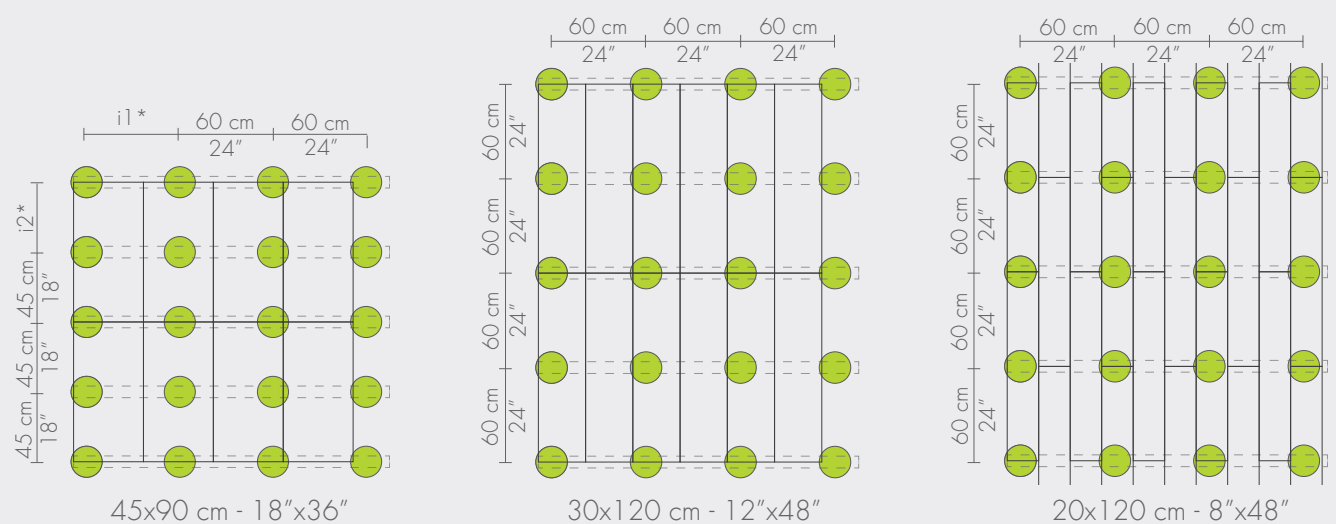
$(1: L_1/2 : L_2) = pc/sqm$



**PEDESTALS NUMBER ESTIMATION : JOISTS INSTALLATION -  $pc/sqm$**

*Estimación cantidad soportes : instalación con Listón-  $pz/mq$*

QUANTITY CALCULATION / *cálculo de cantidad*

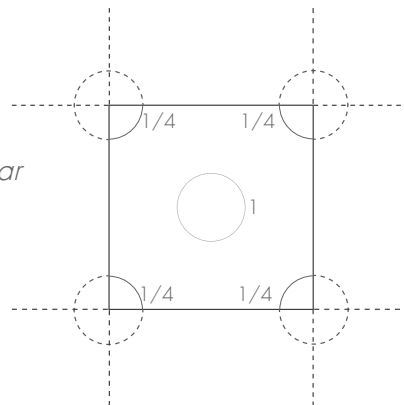


# LAYING INSTRUCTION - (perimetral pieces **included**)

instrucciones de instalación - (**incluido** soportes perimetrales)

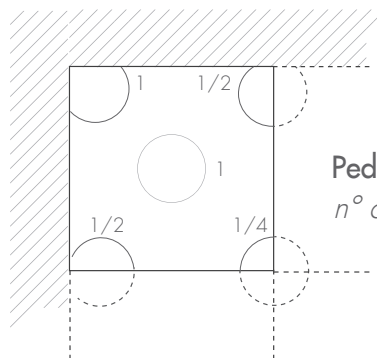
Tile dimensions / dimensión de la baldosa  
60x60 cm - 24" x 24"

**S** Tile in Standard position  
Baldosa en posición estándar



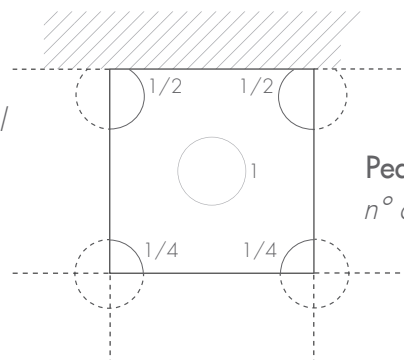
Pedestals n° =  $1 + (1/4 \times 4) = 2$  pcs  
n° de soportes pz

**C** Tile in Corner position  
Baldosa en posición esquina



Pedestals n° =  $1 + 1 + (1/2 \times 2) + 1/4 = 3,25$  pcs  
n° de soportes pz

**P** Tile in Perimetral position  
Baldosa en borde perimetral



Pedestals n° =  $1 + (1/2 \times 2) + (1/4 \times 2) = 2,5$  pcs  
n° de soportes pz

Calculation example - 60x60 cm - 24" x 24" tiles / Ejemplo de cálculo - 60x60 cm - 24" x 24" tiles

$$2 \text{ x tile } \textcircled{\text{S}} = 2 \times 3 = 6$$

*baldosa*

$$3,25 \text{ x tile } \textcircled{\text{C}} = 3,25 \times 4 = 13$$

*baldosa*

$$2,5 \text{ x tile } \textcircled{\text{P}} = 2,5 \times 8 = 20$$

*baldosa*

$$\text{Total pedestals n°} = 39$$

*n° de soportes total*

